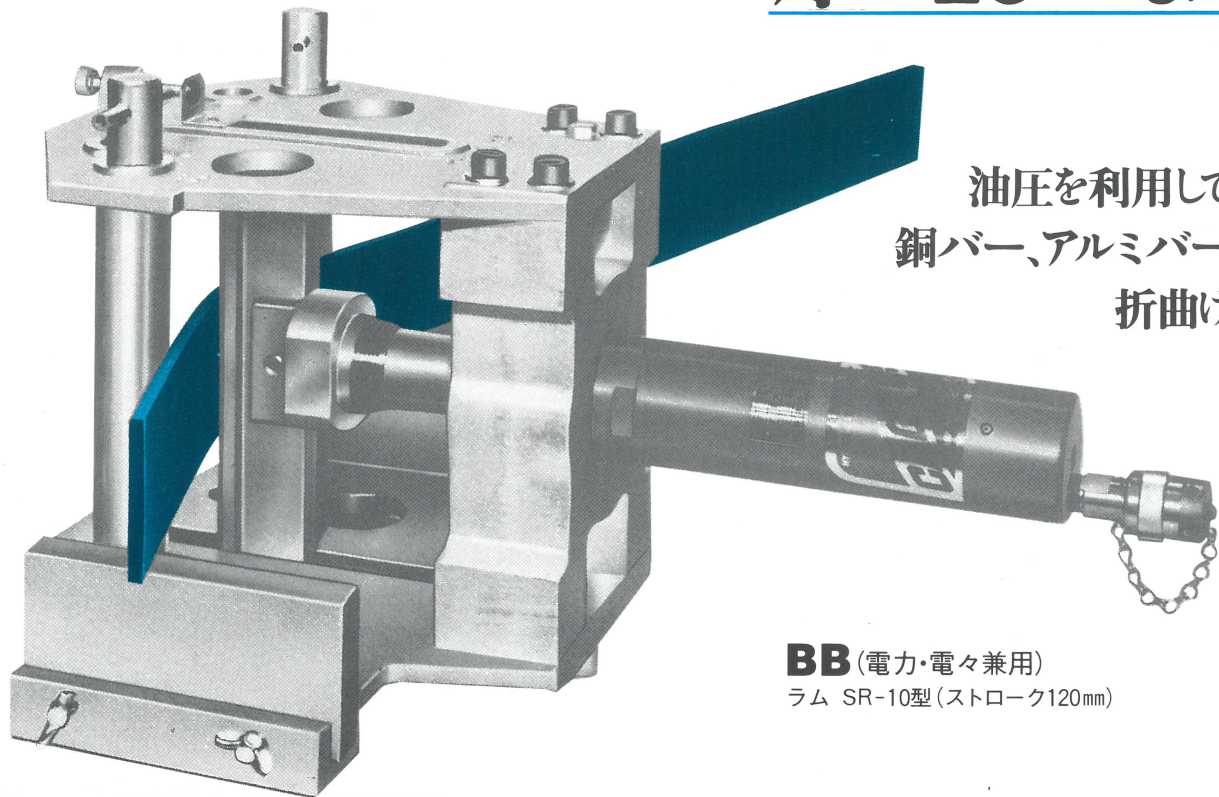


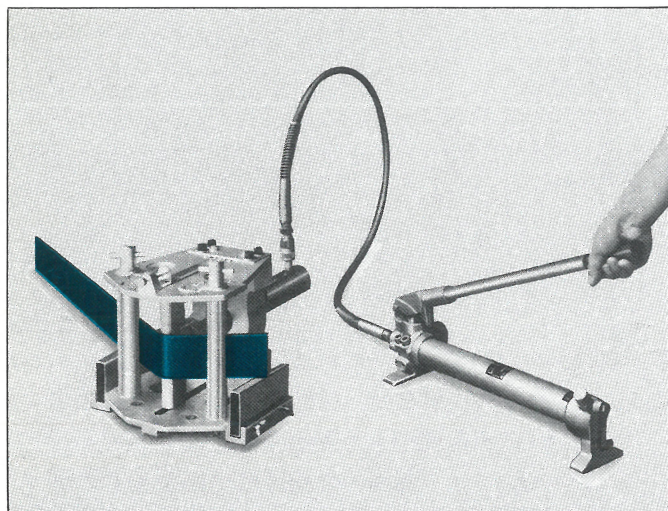
むらなく折曲げ

巾200mmまで 厚さ16mmまで



油圧を利用して…
銅バー、アルミバーの
折曲げに

BB (電力・電々兼用)
ラム SR-10型 (ストローク120mm)



NTT 関係の工事の場合は、ローラー(角形)と曲げ半径(R30mm, R48mm)が特別に指定されています。ご注文の際、その旨ご明示して下さい。

ガッチリ堅牢……………アルミ合金製
カンタン簡単……………ダイスのとりかえ
キズもつけずにムラもなく……………導体の電氣的腐蝕による抵抗増加を防ぎます

折曲げ範囲

	銅バー	アルミバー
巾×厚さ	200mm×10mmまで	200mm×16mmまで
曲げ半径	R 8 mm, R12mm	R30mm, R48mm
曲げ角度	最大 90° まで	最大 90° まで

仕様

最大出力	10トン	重量	20kg(ラム付)
最大圧力	700kg/cm ²	全長	540mm(ラム付)

適用油圧ポンプ：手動式 SP-1型
電動式 EP-20, SEP-20D, AEP-20型