

カクタス



圧縮工具

CT-500型 銅線用 端子・直線スリーブ ジャンパースリーブ

本機は油圧式圧縮工具ヘッドタイプで操作は簡単、
8 mm²～500mm²の広い範囲で安全且つ適正な圧縮が得
られます。

小型・軽量で、電氣的・機械的に優れ、適正な引張り
強度・導電率が得られるようにあらかじめ必要且つ充分
な圧縮力に設計し、製作されたものです。

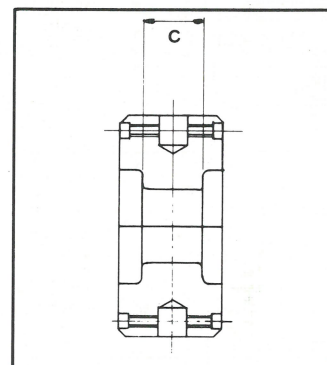
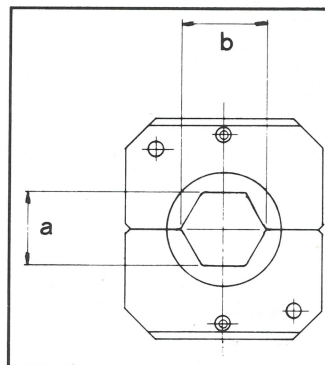
誰にでも均一に、確実・迅速に接続作業ができます。

■本機CT-500型使用ポンプは700kg/cm²の油圧ポンプ、
カクタスSP-1型・カクタスパワーパック（電動油圧）
ご使用下さい。



銅線用ダイス寸法表

寸法	a (mm)	b (mm)	c (mm)	適用電線 (mm ²)
CU8～14-12	10.40	12	42	8～14
CU22～38-14	12.12	14	42	22～38
CU45～70-19	16.46	19	42	45～70
CU75～100-23	19.92	23	37	75～100
CU110～125-26	22.52	26	37	110～125
CU150-29	25.12	29	35	150
CU180～200-32	27.72	32	28	180～200
CU240-36	31.18	36	25	240
CU250-38	32.90	38	25	250
CU325-42	36.38	42	21	325
CU400～500-47	40.70	47	19	400～500



仕 様

- 最大出力 30ton
- ストローク 20mm
- 最大圧力(500mm²) 700kg/cm²
- 重 量 13kg(ダイス含まず)