

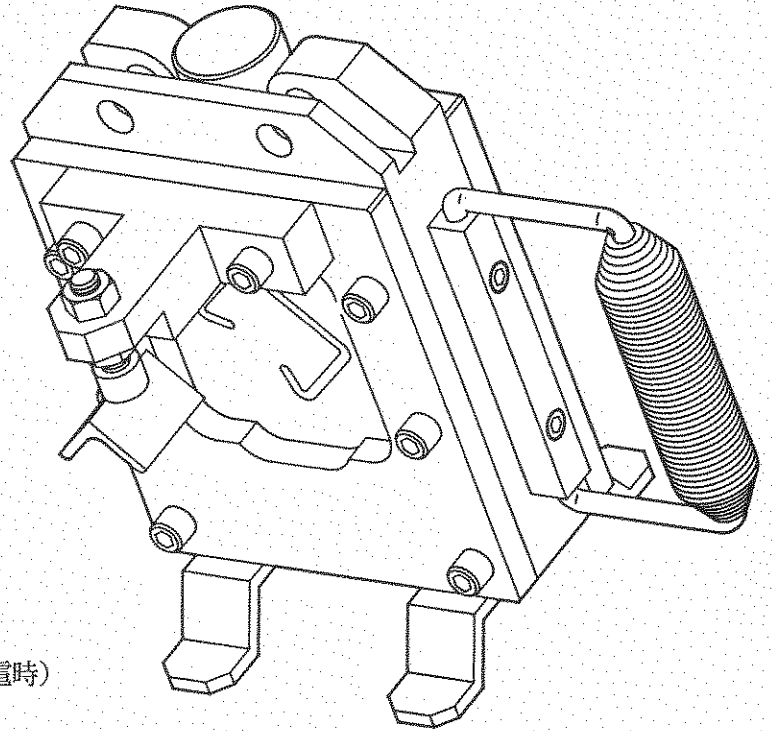
レースウェイカッター

EVR-40

[特徴]

- ☆高速カッターに比べ、
 - *バリが出ない
 - *火花、焼けがありません
 - *軽量小型で使いやすく持ち運びに便利です

- ☆独自のホルダー機構により、
 - *直角に、正確に切断できます

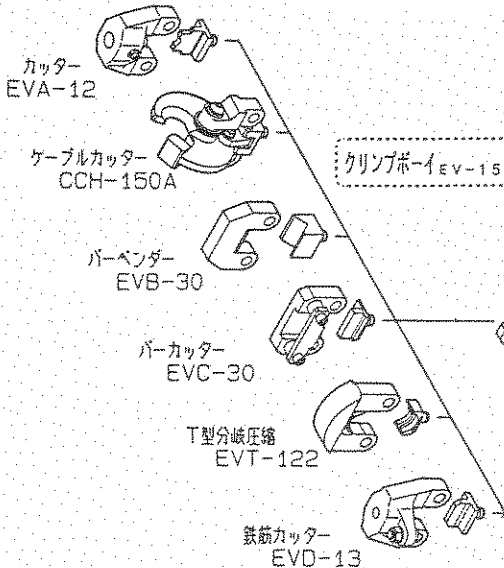


[仕様]

切断回数：D-1；約110回（満充電時）
 切断速度：約5秒

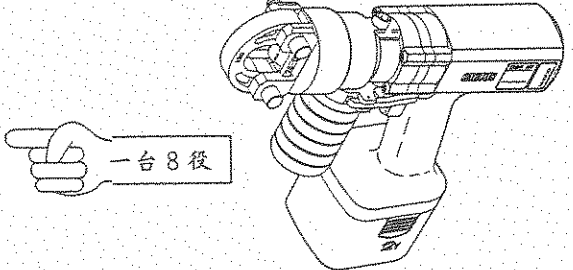
レース ウェイ カッター	メーカー	ネグロス電工（株）		南電機（株）	
	種類	D-1, DP-1, SUSD-1	D-2, DP-2	P-1	P-2
	ダイス型番	DS-1	DS-2	PS-1	PS-2

※その他の形状も特注にて承ります



クリンポイ EV-150 用 アタッチメント一覧

EV-150 本体



クリンポイ EV-150
 (コードレス電動油圧着工具)