

### パンチ替刃用ケース

質量: 2.0kg(アルミケースのみ)

パンチカッターの整理整頓。  
替刃・パンチボルトの  
紛失防止に最適です。



標準価格: 23,000円(税別)  
25,300円(税込)

<パンチカッター収納例>  
呼び径16~104(計10組)及びパンチボルト3/4、3/8(各1本)  
収納状況です。  
※パンチカッター・パンチボルトは別売りです。

パンチカッター  
サイズ 収納可能  
G16~G104 10組又は、C15~C75 8組

### パンチカッター (丸穴・角穴・スリーブ・ボルト)

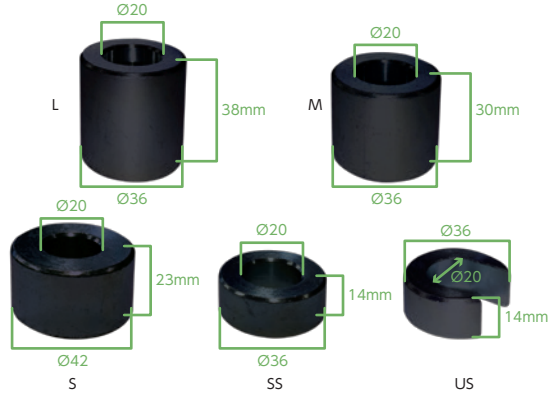


#### 丸穴 実径パンチカッター (通常在庫品)

実径サイズ φ(mm)	使用 ボルト	実径サイズ φ(mm)	使用 ボルト	実径サイズ φ(mm)	使用 ボルト
15	3/8	31	3/4	46	3/4
16	3/8	31	(3/8仕様)	47	3/4
17	3/8	32	3/4	48	3/4
18	3/8	33	3/4	49	3/4
19	3/8	34	3/4	50	3/4
20	3/8	35	3/4	51	3/4
21	3/8	36	3/4	52	3/4
22	3/8	37	3/4	53	3/4
23	3/8	38	3/4	54	3/4
24	3/8	39	3/4	55	3/4
25	3/8	40	3/4	65	3/4
26	3/8	41	3/4	67	3/4
27	3/4	42	3/4	70	3/4
28	3/4	43	3/4	80	3/4
29	3/4	44	3/4	90	3/4
30	3/4	45	3/4		
30		(3/8仕様)			

※製品の丸穴実径パンチカッターには実径サイズ表記前へ「M」と明記されております。(例)M90  
・丸穴パンチカッターは最大φ120まで受注製作いたします。  
・その他サイズも受注製作致します。(例:φ30.5等)  
・通常在庫品以外のφ56~φ89実径パンチカッターも一部在庫がございますのでお問い合わせください。

#### スリーブ寸法

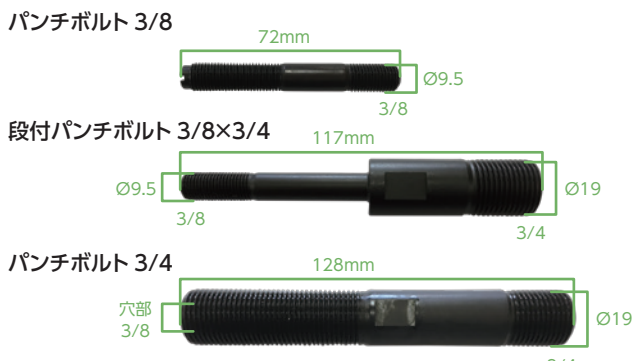


#### 角穴 パンチカッター (ボルト・ナット付)

通常在庫品			
角穴サイズ □(mm)	使用角ボルト ナット	角穴サイズ □(mm)	使用角ボルト ナット
20×20	小	45×45	大
25×25	小	50×50	大
30×30	大	55×55	大
35×35	大	92×92	大
40×40	大	45×22.5	小

・角穴パンチカッターは最大□105×105まで受注製作いたします。  
・その他サイズ及び長方形も受注製作いたします。(例:□31×31、□35×30等)

#### 丸パンチボルト寸法



※パンチボルト3/4 穴なし(内ネジ3/8なし)タイプもご用意しております。

#### 角パンチボルト寸法

