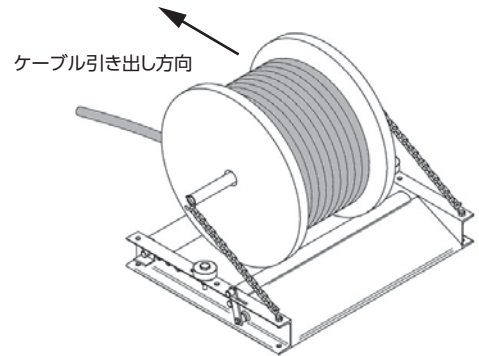
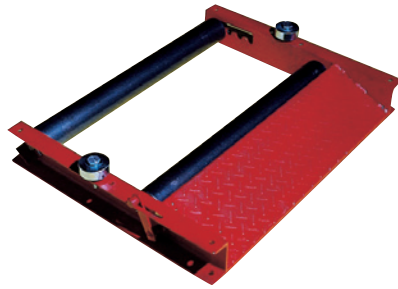


ドラムローラー / ケーブル皮むき機

ドラムローラー DR-6 型

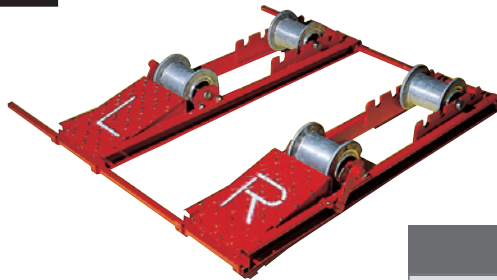
標準価格: 160,000円 (税別)
176,000円 (税込)



DR-6型 (飛出し防止金具取付け例)

DR-15 型

標準価格: 264,000円 (税別)
290,400円 (税込)



■ ケーブルドラムの送り出し巻き戻し用

- ケーブルドラムの揚げ下ろしがカンタンで安全です。
- 丈夫なフレームとロールを備え耐久性にすぐれています。
- 電設工事、電線販売、倉庫、工事など広範囲に利用できます。

	仕様	
	DR-6	DR-15
最大積載量 (kg)	600	1,500
使用ドラム幅 (mm)	650まで	940まで
使用ドラム直径 (mm)	340~550まで	500~1,200まで
タテ×ヨコ×高さ (mm)	640×815×145	片側1,150×270×170
質量 (kg)	34	50

※DR-6には、オプションとしてケーブルドラムの飛出し防止の金具が取り付けられます。
※運賃は別途請求いたします。

ケーブル皮むき機 CWC-325



標準価格: オープン価格

■ 操作が極めて簡単!

- 被覆の堅い 6KV、3KV、CVT・CV ケーブルも簡単に剥離できます。
- 操作が極めて簡単です。
- 電源は単相 100V です。
- 刃は高周波焼入れで耐久性抜群です。
- 軸受けは高級ベアリング使用につき、注油不要です。

仕様	電線種類	
	単相容量	100V 400W
大きさ(台足)	410×630mm	3KVCV SVケーブル
高さ	1,050mm	IV電線 CVケーブル
駒大きさ	直径89φ、幅45mm	DV電線 SVTケーブル
機械質量	55kg	VA電線

電線の剥離径	
600Vの各剥離	IV、DV、CV、CVT Φ1.6mm~325mm ²
6KV、3KVの隔離	CV8.0mm ² ~325mm ²

実用新案登録62-115680号登録願